

MULTITEL

- Monitoraggio remoto per bombole, pacchi bombole e serbatoi criogenici mediante connessione GPRS
- N°4 ingressi analogici 4-20mA su due fili
- Display interno per stato ingressi, stato batteria e stato operativo connessione telemetrica
- Funzionamento in modalità sleeping, con attivazione periodica programmabile per ottimizzazione consumo energetico: rilevamento misure, verifica condizioni di allarmi e trasmissione messaggi corrispondenti
- Trasmissione periodica a distanza delle misure con frequenza di aggiornamento programmabile da 1 a 24 ore
- Alimentazione a pannello solare/ batteria lunga durata o alimentazione esterna
- Batteria Li-Ion di backup
- Programmazione remota e ricezione dei messaggi di aggiornamento attraverso CrioSystemSupervisor
- Semplicità ed economia nelle operazioni di installazione, configurazione e messa



Sistema di monitoraggio remoto per bombole e serbatoi criogenici

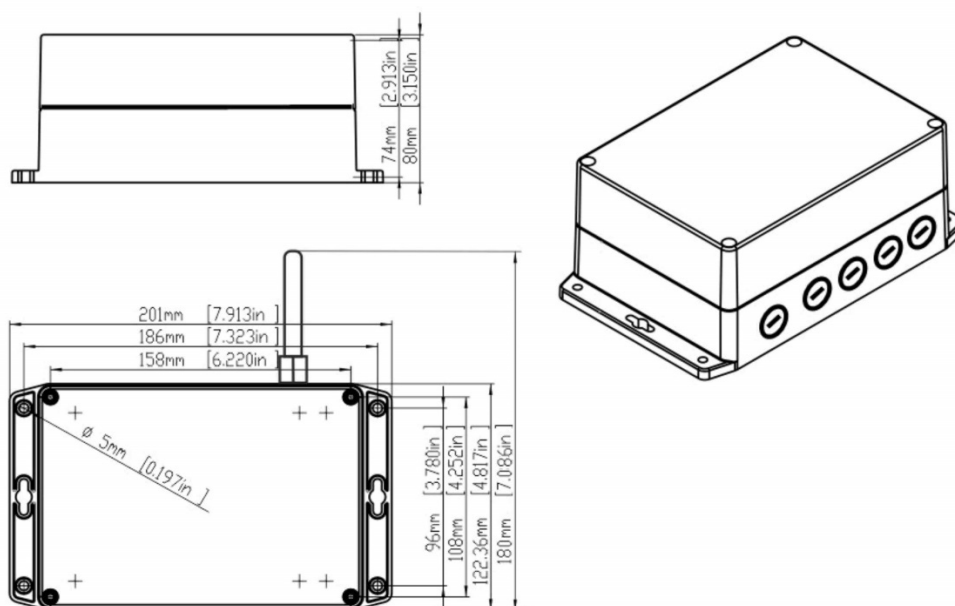
MONITORAGGIO A DISTANZA

CARATTERISTICHE TECNICHE

Alimentazione elettrica	24 Vdc ±5 % 0,35 A / Pannello solare 5 W Batteria back-up: 3,7 V 3,6 Ah Li-ion
Ingressi	Compatibilità: 4...20mA su due fili N° ingressi: 4 Alimentazione: 18-24 Vcc Carico massimo: <120Ω Risoluzione: 10 bit
Indicazione visiva	LCD su 3 digit su scheda elettronica interna
Schede comunicazione	Modem 4G integrato comunicazione di tipo GPRS
Frequenza lettura ingressi	Programmabile 1-24 ore
Frequenza di trasmissione	Programmabile 1-24/giorno
Contenitore esterno	Scatola in ABS bianca per fissaggio a muro, dimensioni esterne 200 x 123 x (p) 80 mm, grado di protezione IP 67
Peso	1,5 kg
Temp. di funzionamento	-20...60 °C
Certificazione e Norme di riferimento	2014/35/UE LVD, 2014/30/UE EMC, 2014/53/UE, RED RoHs 2011/65/UE EN 61000-6-1, EN 61000-6-3



DIMENSIONI



dimensioni in mm

CODICI PRODOTTO

CODICE	DESCRIZIONE
0001-19-002	MultITEL 4-20: Unità di monitoraggio remota per n°4 trasduttori 4-20mA, modem integrato GPRS
0001-00-100	PANNELLO SOLARE 5W: Kit pannello solare completo di staffa di supporto, pannello solare 5 W e 0,8 mt di cavo
0001-20-051	ALIMENTATORE AR24i: Trasformatore di isolamento 230/230Vac + Alimentatore switching 230Vac/24Vcc 1,2A + filtro + cablaggi in contenitore plastico IP56 dim. 190x140x70 mm
0001-20-062	KIT BATTERIA LUNGA DURATA: blocco batterie 3,6V 76Ah, cavo elettrico con relativi connettori, scatola in alluminio.
0001-19-050	Alimentatore a spina EUR: Alimentatore per collegamento a presa elettrica 240Vac/ 24Vcc, 0,75 A, cavo 1,8m