

# MINICRIOTEL

- Monitoraggio locale e remoto dei serbatoi gas criogenici (verticali e orizzontali) con comunicazione GPRS
- Trasduttore misura livello e pressione integrato nel dispositivo
- Visualizzazione numerica di livello e pressione su display LCD
- Pulsante per conversione livello in % (se configurata altra unità di misura), accessibile sul pannello frontale
- Set point programmabili di minimo livello, alta e bassa pressione/ troppo pieno
- Segnalazione di bassa temperatura ai trasduttori, conseguente a perdite irregolari di fluido criogenico
- Funzionamento in modalità sleeping, con attivazione periodica ogni 15 sec. per ottimizzazione consumo energetico: rilevamento misure, verifica condizioni di allarmi e trasmissione messaggi corrispondenti
- Trasmissione periodica a distanza delle misure aggiornate di livello e pressione, con frequenza di aggiornamento programmabile da 1 a 24 ore
- Alimentazione a pannello solare/ batteria lunga durata o alimentazione esterna
- Batteria Li-Ion di backup
- Programmazione mediante manopola a rotazione con pulsante integrato
- Programmazione remota e ricezione dei messaggi di aggiornamento attraverso software CrioSystem Supervisor
- Estrema semplicità, velocità ed economia delle operazioni di installazione, configurazione e messa di servizio



Sistema di monitoraggio locale e a distanza per serbatoi criogenici

**MONITORAGGIO A DISTANZA**

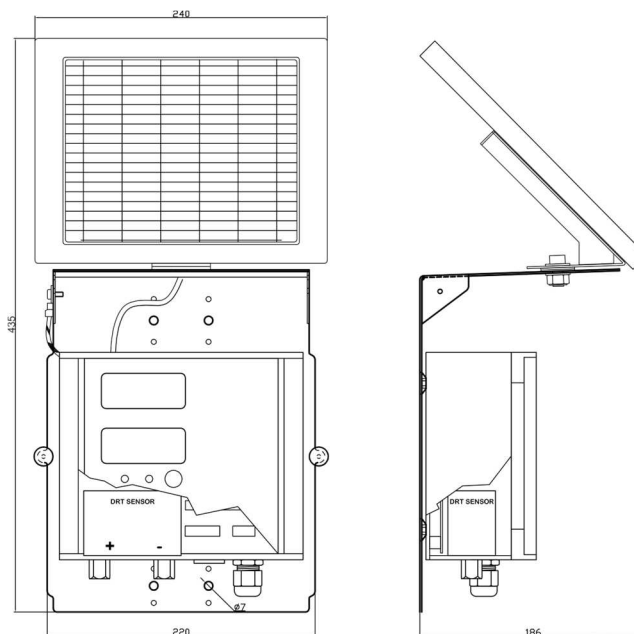
## CARATTERISTICHE TECNICHE

Alimentazione elettrica	24 Vdc $\pm 5\%$ 0,35 A / Pannello solare 5 W Batteria back-up: 3,7 V 3,6 Ah Li-ion
Campo di misura (trasduttore DRT)	<p><i>Pressione relativa:</i> Dinamica: 0-20 bar (standard) 0-50 bar (a richiesta) Risoluzione: 0,1 bar Errore combinato: <math>&lt; \pm 0,2</math> bar Massima Sovrappressione: 35bar (sensore 20bar), 80 bar (sensore 50 bar)</p> <p><i>Pressione differenziale (livello):</i> Dinamica: 0-2 bar differenziale Risoluzione: --- (programmabile) Errore combinato (0...50°C): <math>&lt; \pm 2\%</math> del F.S., con F.S. &gt;150 mbar Massima sovrappressione: <math>\pm 4</math> bar, limitata da dispositivi di protezione integrati nel trasduttore</p>
Segnalazioni visive	Misura livello su 4 cifre, LCD 4 digit H18 mm Misura pressione su 4 cifre, LCD 4 digit H18 mm
Connessioni pneumatiche	1/8" G Femmina con adattatori 1/4" NPT Femmina e 1/4" G Femmina
Contenitore esterno	IP 65 per montaggio a parete o su staffa in alluminio verniciato bianco, dim. 200 x 170 x (p) 90 mm, dimensioni complessive comprese di pannello solare 250 x 435 x (p) 186 mm

Schede comunicazione	Modem 4G integrato comunicazione di tipo GPRS
Peso	3,5 kg / 4,0 Kg con pannello solare
Temp. di funzionamento	-20...60 °C
Certificazione e Norme di riferimento	2014/35/UE LVD, 2014/30/UE EMC, 2014/53/UE, RED RoHs 2011/65/UE EN 61000-6-1, EN 61000-6-3 ISO 15001, BAM M 034-1

CE

## DIMENSIONI



dimensioni in mm

## CODICI PRODOTTO

CODICE	DESCRIZIONE
0001-20-001	<b>MiniCRIOTEL 2/20:</b> Unità di controllo con trasduttore integrato di pressione range 0-20 bar e livello range 0-2 bar, etichetta italiano- inglese
0001-20-011	<b>MiniCRIOTEL 2/50:</b> Unità di controllo con trasduttore integrato di pressione range 0-50 bar e livello range 0-2 bar, etichetta italiano- inglese
0001-00-100	<b>PANNELLO SOLARE 5W:</b> Kit pannello solare completo di staffa di supporto unità MiniCRIOTEL + pannello solare 5 W e 0,8 mt di cavo
0001-20-051	<b>ALIMENTATORE AR24i:</b> Trasformatore di isolamento 230/230Vac + Alimentatore switching 230Vac/24Vcc 1,2A + filtro + cablaggi in contenitore plastico IP56 dim. 190x140x70 mm
0001-20-060	<b>KIT BATTERIA LUNGA DURATA MiniCRIOTEL DRT DFN:</b> staffa in acciaio inox per montaggio su MiniCRIOTEL, blocco batterie 3,6V 76Ah, cavo elettrico con relativi connettori, scatola in alluminio. Soluzione compatibile solo con MiniCRIOTEL muniti di DRT DFN.
0001-00-121	<b>KIT MAGNETI PER STAFFA MiniCRIOTEL:</b> 8 magneti al neodimio protetti da strato in Epoxy adattanti alla superficie